



KLIMA-FLEX 2 LIEN POUR TIGE

Lien de tige pour Klima-flex 2. Dans le système Klima-flex 2, vous pouvez combiner un loquet de sécurité, un lien de tige et/ou une poignée de sécurité intérieure avec la came à galet intérieure.

Grâce à l'utilisation de tiges de liaison et de tiges d'interconnexion (code index 2-313a), vous pouvez également relier des points de verrouillage à d'autres points de verrouillage, ce qui vous permet d'actionner plusieurs points de verrouillage avec une seule poignée.

VDI
6022

MATÉRIAU

Rod link: Acier, galvanisé

Rod connection: Zinc moulé sous pression, zingué

Vis : Acier, galvanisé

RELATED PRODUCTS

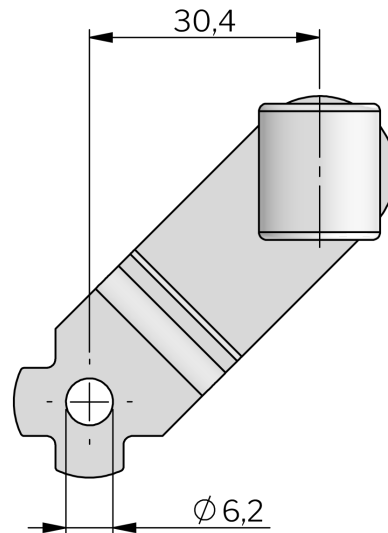
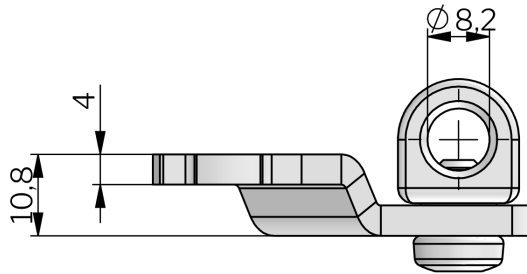
Interlink rods: 2-313a

Inside options: 2-315c

Use the Index Code at industrilas.com

TESTS & STANDARDS

Standards: VDI 6022



Industrilas
— When access counts —

P/N	Description
2651-902001	Rod link Klima-flex 2